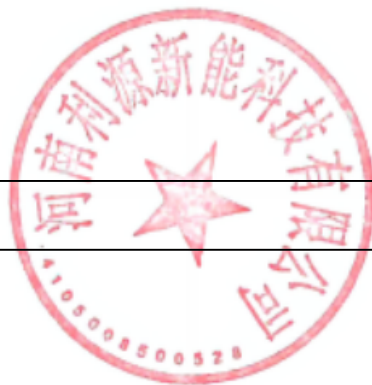


下



1、

1.1

1.2

1.2.1



μ E

μ

—

1.2.2

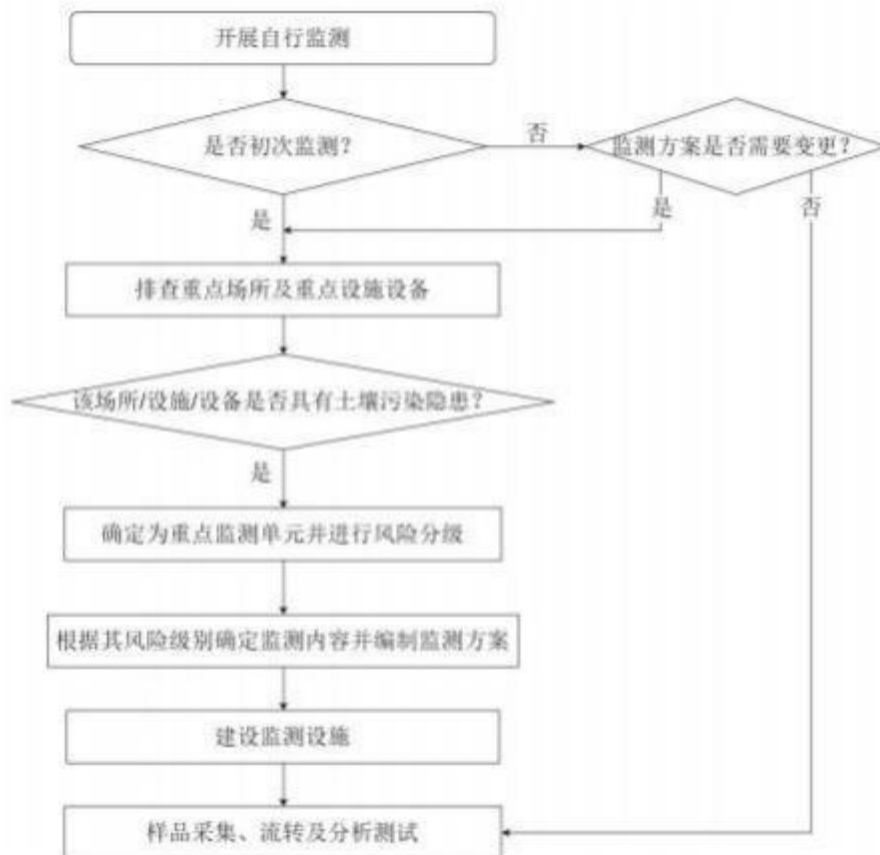
g

2.3

下



1.3



2 业

2.1 业

2.2 业



2.2-1

(2016 11)



2.2-2

(2019 4)



2.2-4

(2025 5)

2.3 业 与

3 、

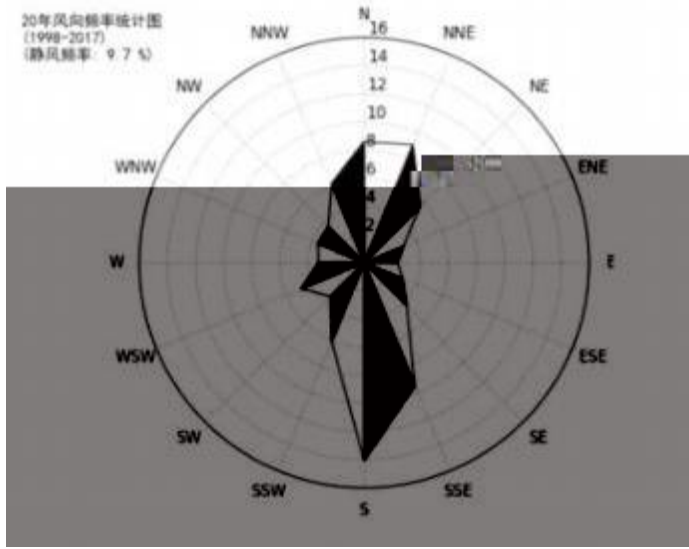
3.1

3.1.1

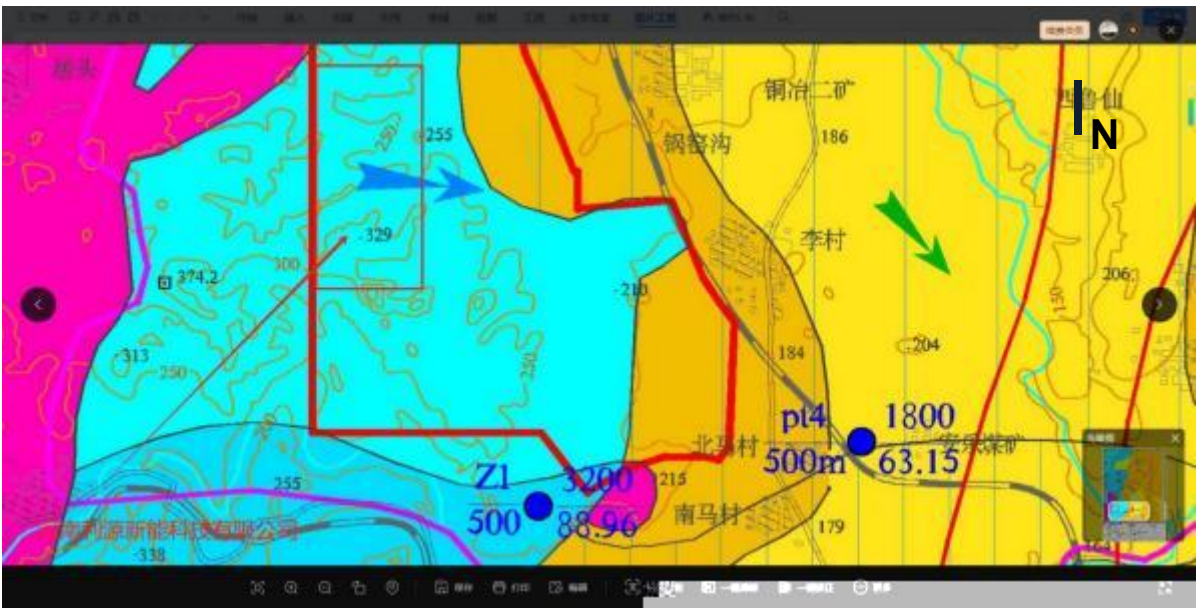
3.1.2

3.1.3

3.1.4



3.1.6

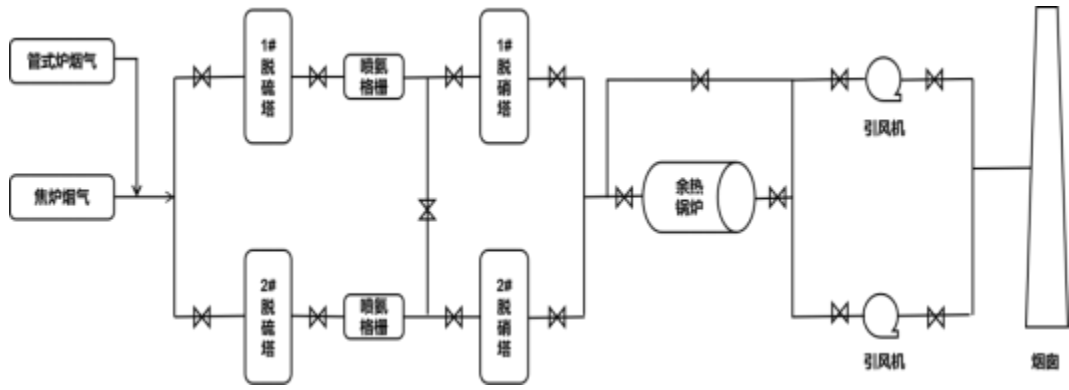


3.1-1 下

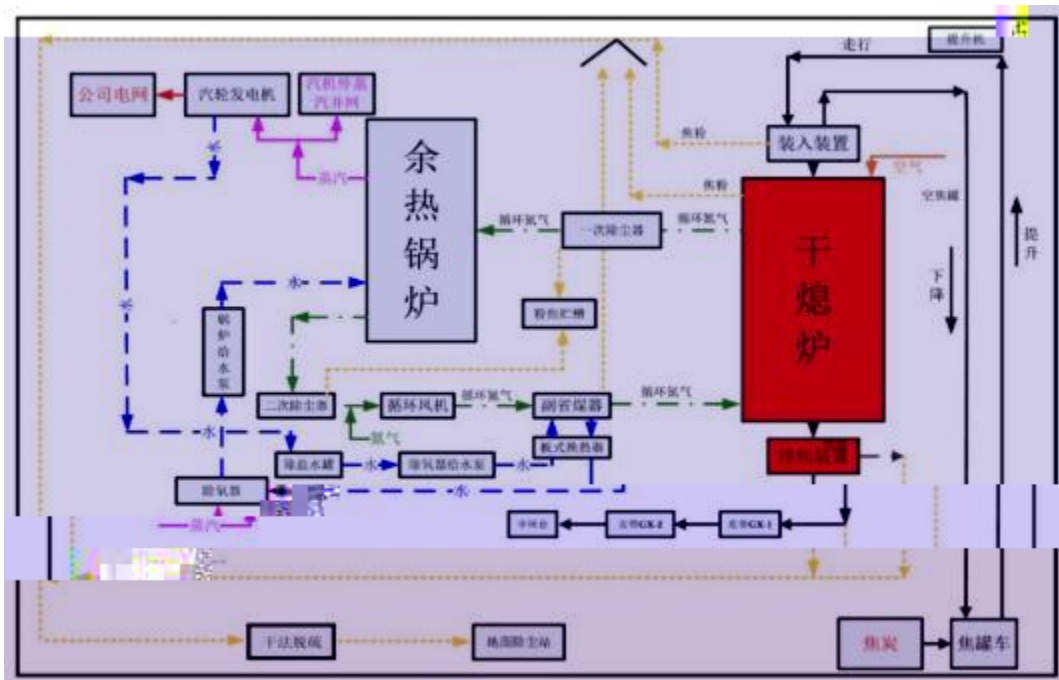
4 、 业

4.1 业

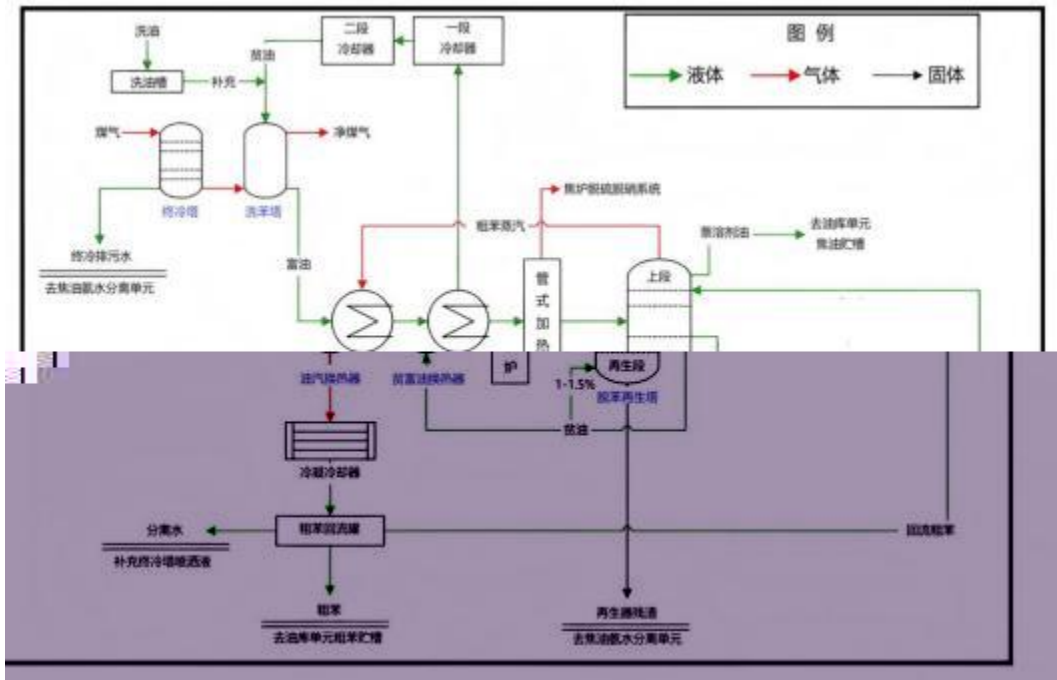
4.1.1

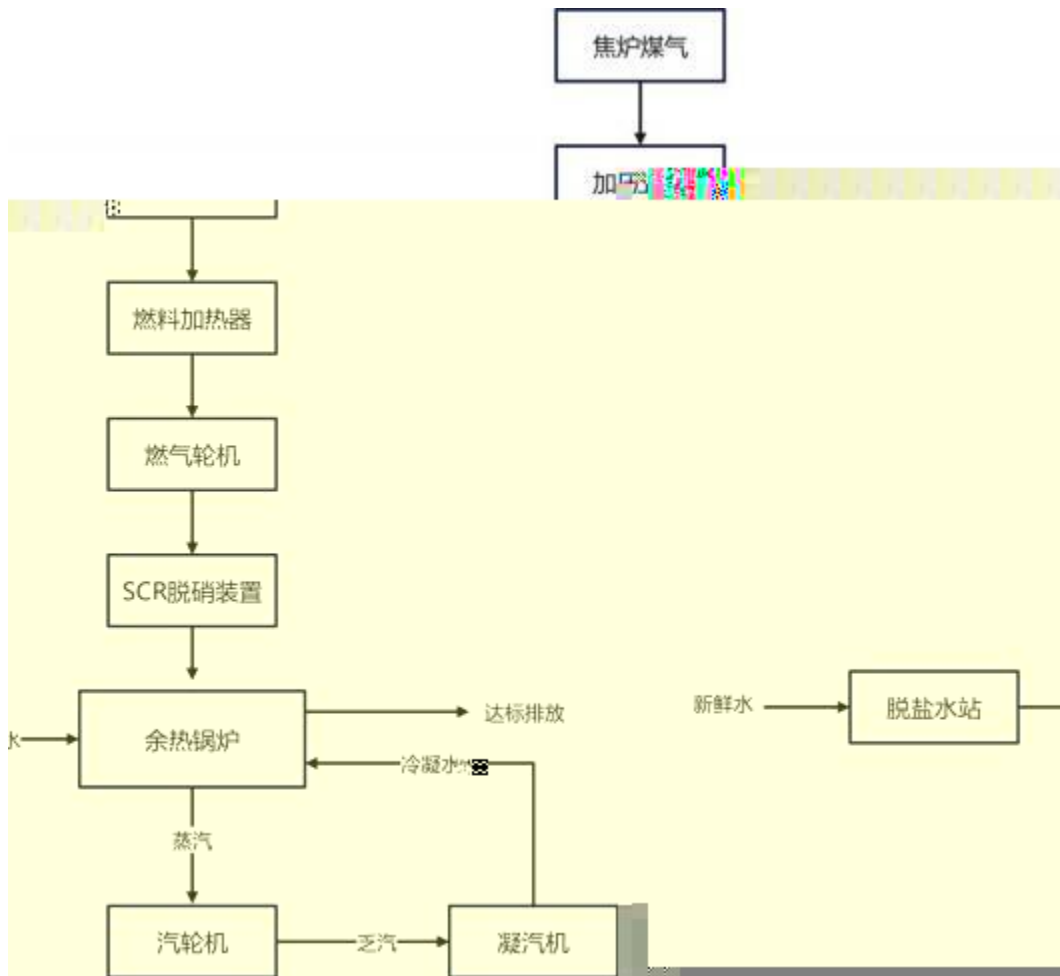


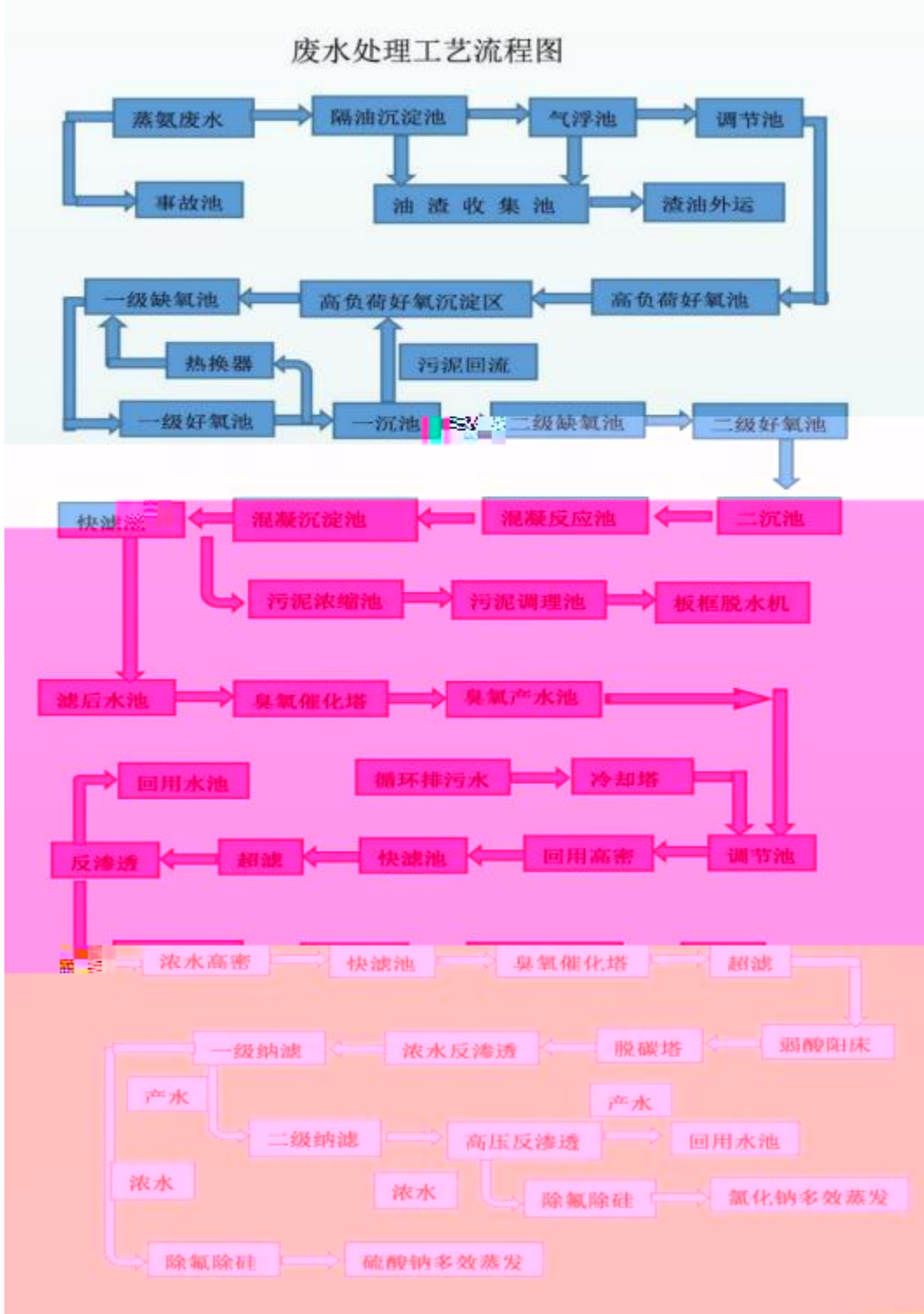
4.1-2



4.1-3







4.1.3

4.1-8 主

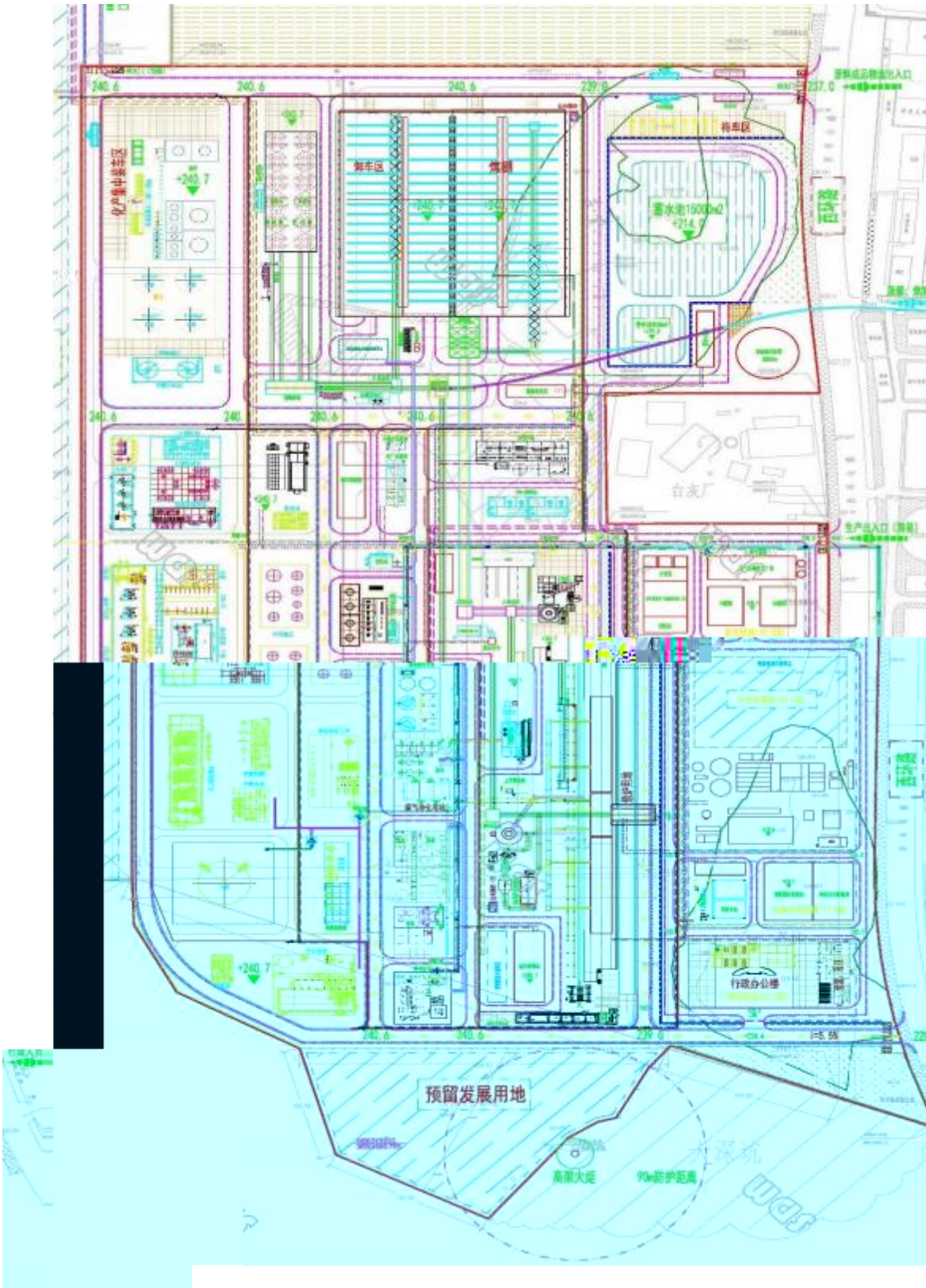
					—
				—	
				—	—
				—	
				—	
				—	
				—	
				—	—
				—	—
				—	
				—	—
				—	—
				—	
				—	
				—	
				—	
				—	—

下

				—	
				—	
				—	
				—	
			—		
				—	—

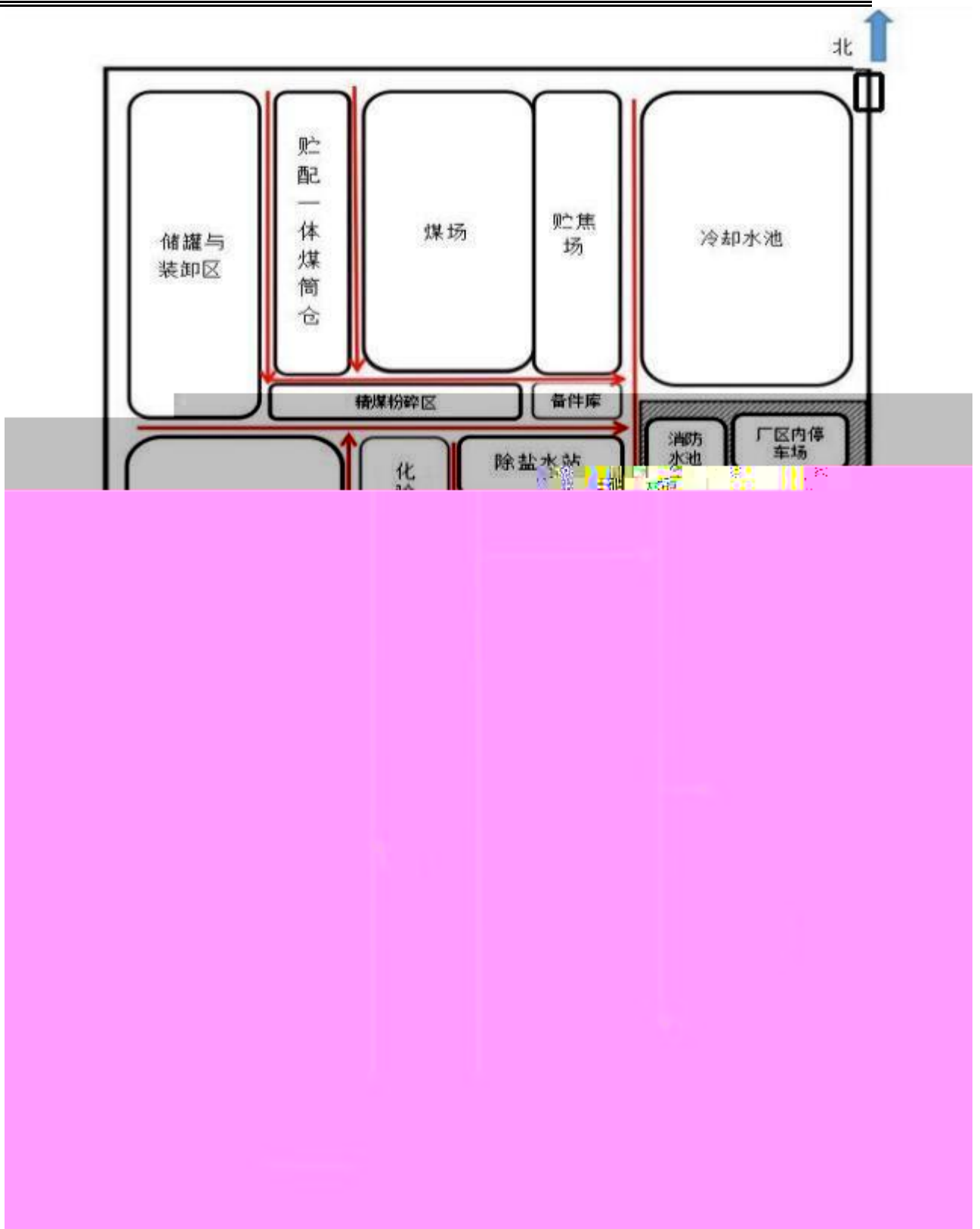
				—
				—
				—

4.2





4.2-2



4.2-3



4.2-4

4.3

4.3.1

4.3-1

4.3-1

1			
2			
3			
4			
5			
6			
7			
8			
9			
10			
11			

4.3.2

4.3-2

业

下

5

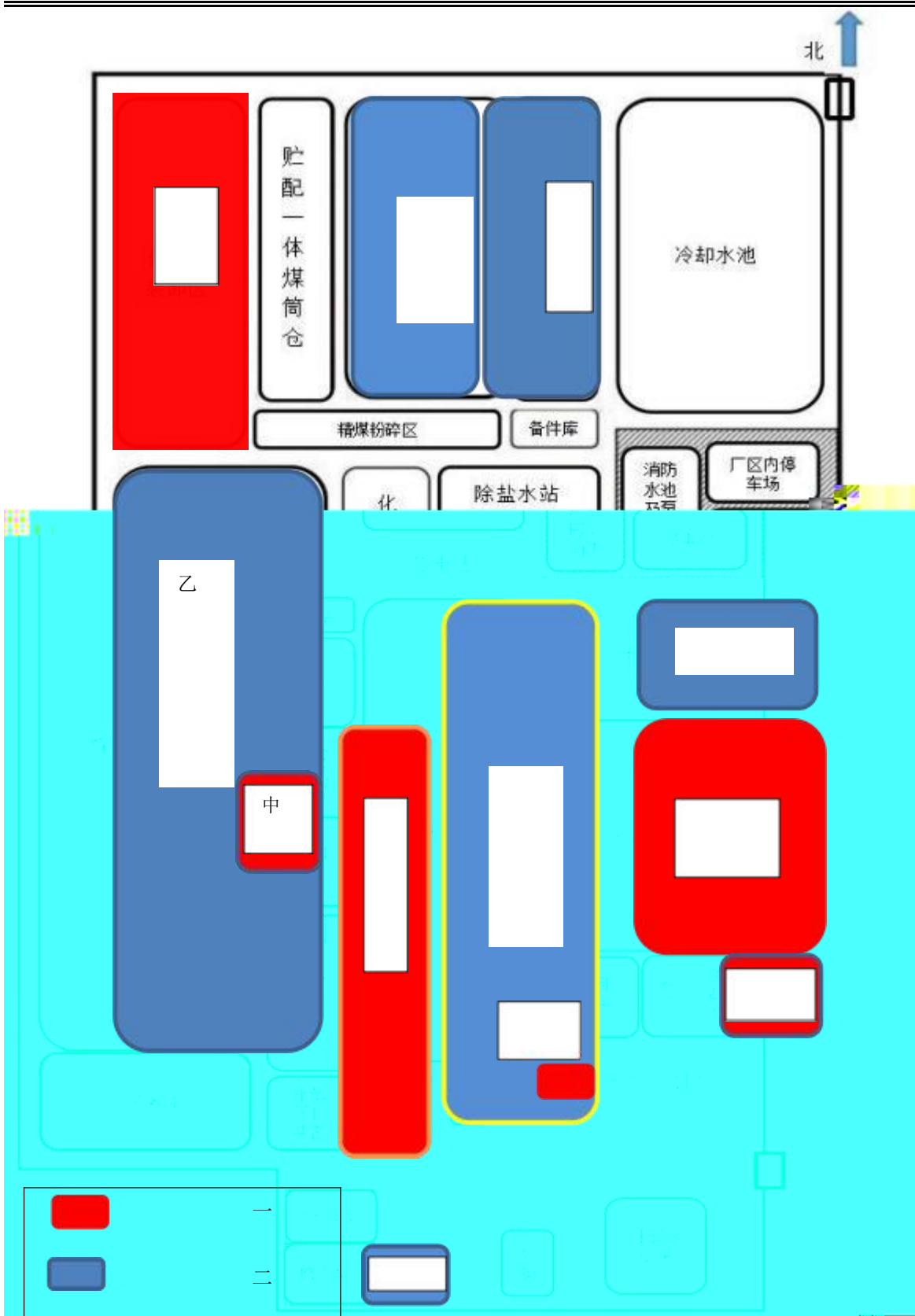
与

5.1

5.2 /

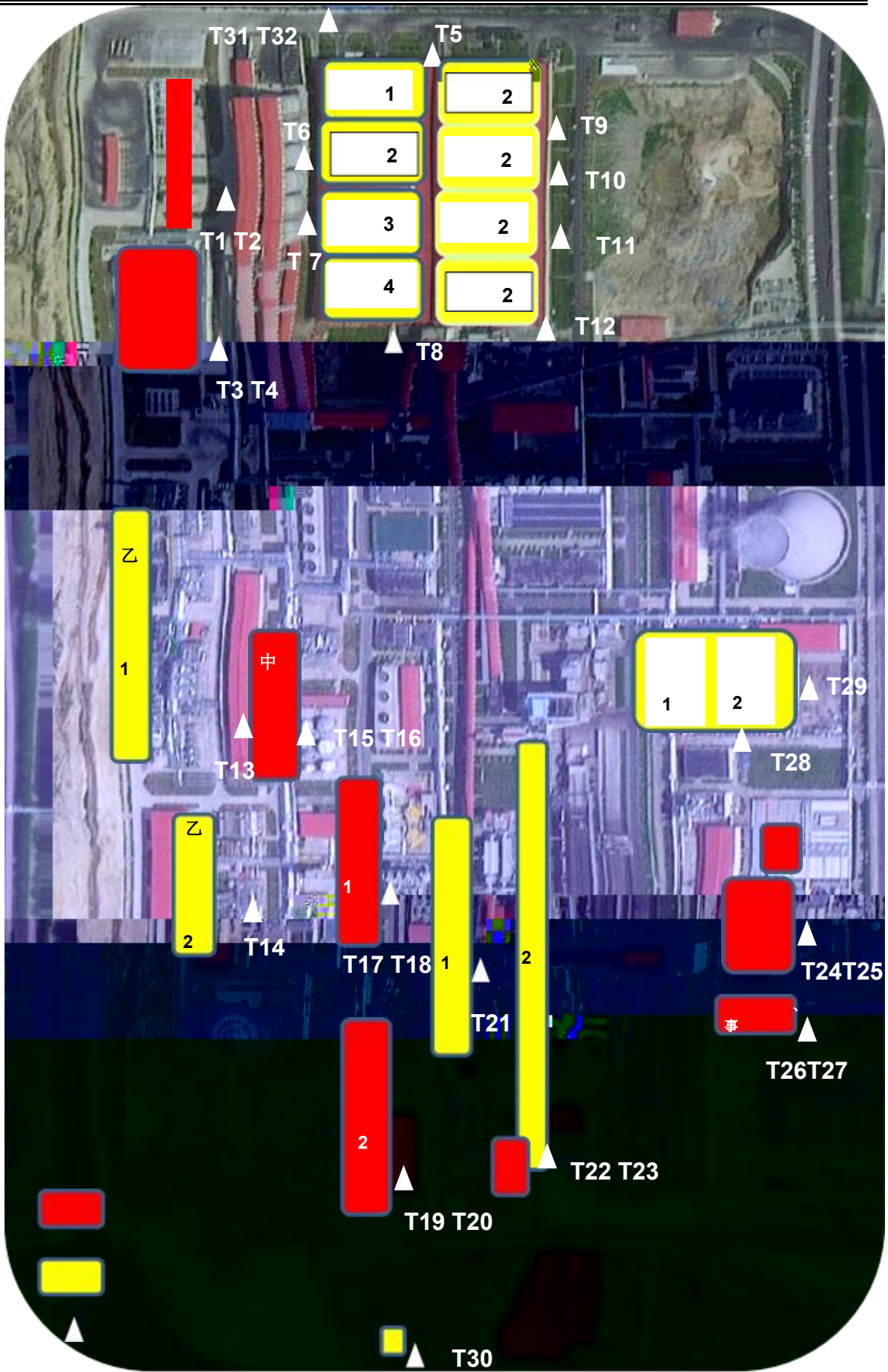
2

一	
二	一
：	， 不
下、 下	、 、 。



5.2-1

10851



5.2-2

5.3

6、

6.1

6.2

6.2.1

下

6.3

6.3.1

6.3.2

7 、 、 、

7.1

7.1.1

7.1.2 下

7.1.3 二

7.1-1

7.2 与

7.3

7.3.1

		()		
)	(

8 与

8.1 与

~

~

~

~

~

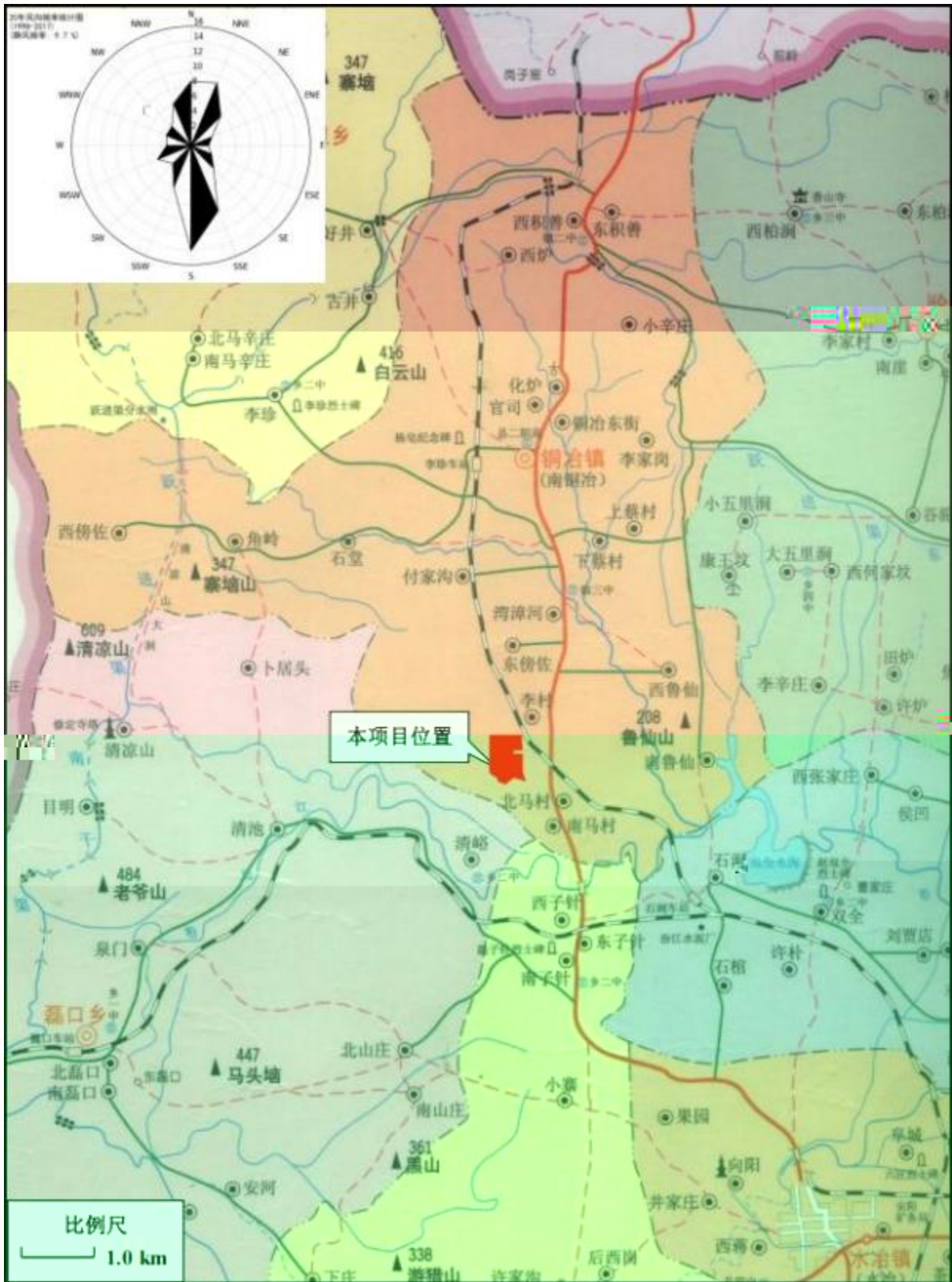
~

9.2

10

10.1

10.2



人员访谈记录表格

企业名称	河南利源新能科技有限公司
企业地址	安阳市殷都区铜冶镇李村西南
访谈日期	2023年6月13日
访谈人员	姓名: 魏鹏飞 单位: 联系电话: 18637159506
受访人员	受访对象类型: <input type="checkbox"/> 土地使用者 <input type="checkbox"/> 企业管理人员 <input checked="" type="checkbox"/> 企业员工 <input type="checkbox"/> 政府管理人员 <input type="checkbox"/> 环保部门管理人员 <input type="checkbox"/> 地块周边区域工作人员或居民 姓名: 梁翔 单位: 职务或职称: 联系电话: 15785805601

	<p>8. 是否有废气排放? <input checked="" type="checkbox"/>是 <input type="checkbox"/>否 <input type="checkbox"/>不确定 是否有废气在线监测装置? <input checked="" type="checkbox"/>是 <input type="checkbox"/>否 <input type="checkbox"/>不确定 是否有废气治理设施? <input checked="" type="checkbox"/>是 <input type="checkbox"/>否 <input type="checkbox"/>不确定</p>
	<p>9. 是否有工业废水产生? <input checked="" type="checkbox"/>是 <input type="checkbox"/>否 <input type="checkbox"/>不确定 是否有废水在线监测装置? <input checked="" type="checkbox"/>是 <input type="checkbox"/>否 <input type="checkbox"/>不确定 是否有废水治理设施? <input checked="" type="checkbox"/>是 <input type="checkbox"/>否 <input type="checkbox"/>不确定</p>
	<p>10. 本地块内是否曾闻到过由土壤散发的异常气味? <input type="checkbox"/>是 <input checked="" type="checkbox"/>否 <input type="checkbox"/>不确定</p>
	<p>11. 本地块内危险废物是否曾自行利用处置? <input checked="" type="checkbox"/>是 <input type="checkbox"/>否 <input type="checkbox"/>不确定</p>
	<p>12. 本地块内是否有遗留的危险废物堆存? (仅针对关闭企业提问) <input type="checkbox"/>是 <input type="checkbox"/>否 <input type="checkbox"/>不确定</p>
	<p>13. 本地块内土壤是否曾受到过污染? <input type="checkbox"/>是 <input checked="" type="checkbox"/>否 <input type="checkbox"/>不确定</p>
	<p>14. 本地块内地下水</p>
<p>15. 本地块内是否有水井? <input type="checkbox"/>是 <input checked="" type="checkbox"/>否 <input type="checkbox"/>不确定 如果有, 请提供水井的位置、用途 是否有水垢? 水井的用途? 是否发生过水体污染、颜色或气味异常等现象? <input type="checkbox"/>是 <input checked="" type="checkbox"/>否 <input type="checkbox"/>不确定 是否检测到水体中有异味物质? <input type="checkbox"/>是 <input checked="" type="checkbox"/>否 <input type="checkbox"/>不确定</p>	<p>16. 本区域地下水用途是什么? 周边地块地下水用途是什么?</p>

附录 4

人员访谈记录表格

企业名称	河南礼源新能科技有限公司
企业地址	安阳市殷都区铜冶镇李村西南
访谈日期	2023年6月13日
访谈人员	姓名: 魏鹏飞 单位: 联系电话: 18637159506
受访人员	受访对象类型: <input type="checkbox"/> 土地使用者 <input type="checkbox"/> 企业管理人员 <input checked="" type="checkbox"/> 企业员工 <input type="checkbox"/> 政府管理人员 <input type="checkbox"/> 环保部门管理人员 <input type="checkbox"/> 地块周边区域工作人员或居民 姓名: 李明 单位: 联系电话:

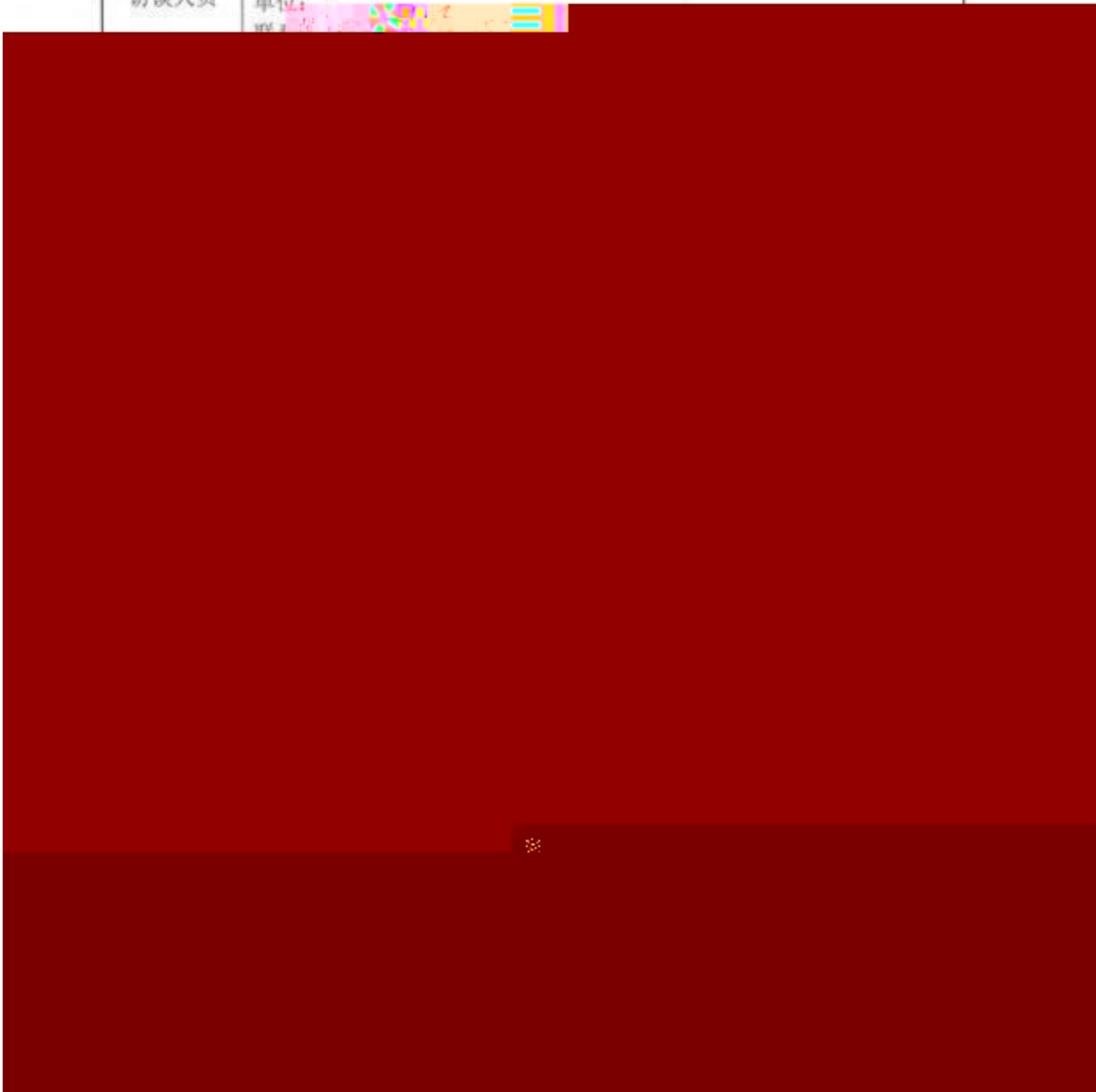
访谈问题	联系电话: 13140413987
	1. 本地块历史上是否有其他工业企业存在? <input type="checkbox"/> 是 <input checked="" type="checkbox"/> 否 <input type="checkbox"/> 不确定 若选是, 企业名称是什么? 起止时间是 年至 年。
	2. 本地块内目前职工人数是多少? (仅针对在产企业提问) 1000人
	3. 本地块内是否有任何正规或非正规的工业固体废物堆放场? <input type="checkbox"/> 正规 <input type="checkbox"/> 非正规 <input type="checkbox"/> 无 <input checked="" type="checkbox"/> 不确定 若选是, 堆放场在哪? 堆放什么废弃物?
	4. 本地块内是否有工业废水排放沟渠或渗坑? <input type="checkbox"/> 是 <input checked="" type="checkbox"/> 否 <input type="checkbox"/> 不确定 若选是, 排放沟渠的材料是什么? 是否有无硬化或防渗的情况?
	5. 本地块内是否有产品、原辅材料、油品的地下储罐或地下输送管道? <input type="checkbox"/> 是 <input checked="" type="checkbox"/> 否 <input type="checkbox"/> 不确定 若选是, 是否发生过泄漏? <input type="checkbox"/> 是 (发生过 次) <input checked="" type="checkbox"/> 否 <input type="checkbox"/> 不确定
	6. 本地块内是否有工业废水的地下输送管道或储存池? <input type="checkbox"/> 是 <input type="checkbox"/> 否 <input checked="" type="checkbox"/> 不确定 若选是, 是否发生过泄漏? <input type="checkbox"/> 是 (发生过 次) <input type="checkbox"/> 否 <input checked="" type="checkbox"/> 不确定
	7. 本地块内是否曾发生过化学品泄漏事故? 或是否曾发生过其他环境污染事故? <input type="checkbox"/> 是 (发生过 次) <input checked="" type="checkbox"/> 否 <input type="checkbox"/> 不确定 本地块周边邻近地块是否曾发生过化学品泄漏事故? 或是否曾发生过其他环境污染事故? <input type="checkbox"/> 是 (发生过 次) <input checked="" type="checkbox"/> 否 <input type="checkbox"/> 不确定

访谈问题	8. 是否有废气排放? <input checked="" type="checkbox"/> 是 <input type="checkbox"/> 否 <input type="checkbox"/> 不确定 是否有废气在线监测装置? <input checked="" type="checkbox"/> 是 <input type="checkbox"/> 否 <input type="checkbox"/> 不确定 是否有废气治理设施? <input checked="" type="checkbox"/> 是 <input type="checkbox"/> 否 <input type="checkbox"/> 不确定
	9. 是否有工业废水产生? <input checked="" type="checkbox"/> 是 <input type="checkbox"/> 否 <input type="checkbox"/> 不确定 是否有废水在线监测装置? <input type="checkbox"/> 是 <input checked="" type="checkbox"/> 否 <input type="checkbox"/> 不确定 是否有废水治理设施? <input checked="" type="checkbox"/> 是 <input type="checkbox"/> 否 <input type="checkbox"/> 不确定
	10. 本地块内是否曾闻到过由土壤散发的异常气味? <input type="checkbox"/> 是 <input checked="" type="checkbox"/> 否 <input type="checkbox"/> 不确定
	11. 本地块内危险废物是否曾自行利用处置? <input checked="" type="checkbox"/> 是 <input type="checkbox"/> 否 <input type="checkbox"/> 不确定
	12. 本地块中是否有遗留的危险废物堆存? (仅针对关闭企业提问) <input type="checkbox"/> 是 <input checked="" type="checkbox"/> 否 <input type="checkbox"/> 不确定
	13. 本地块内土壤是否曾受到过污染? <input type="checkbox"/> 是 <input type="checkbox"/> 否 <input checked="" type="checkbox"/> 不确定
	14. 本地块内地下水是否曾受到过污染? <input type="checkbox"/> 是 <input type="checkbox"/> 否 <input checked="" type="checkbox"/> 不确定
	15. 本地块周边 1km 范围内是否有幼儿园、学校、居民区、医院、自然保护区、农田、集中式饮用水源地、饮用水井、地表水体等敏感用地? <input type="checkbox"/> 是 <input type="checkbox"/> 否 <input checked="" type="checkbox"/> 不确定 若选是, 敏感用地类型是什么? 距离有多远? 若有农田, 种植农作物种类是什么?
	16. 本地块周边 1km 范围内是否有水井? <input checked="" type="checkbox"/> 是 <input type="checkbox"/> 否 <input type="checkbox"/> 不确定 若选是, 请描述水井的位置 厂内 距离有多远? 水井的用途? 是否发生过水体混浊、颜色或气味异常等现象? <input type="checkbox"/> 是 <input checked="" type="checkbox"/> 否 <input type="checkbox"/> 不确定 是否观察到水体中有油状物质? <input type="checkbox"/> 是 <input checked="" type="checkbox"/> 否 <input type="checkbox"/> 不确定
	17. 本区域地下水用途是什么? 周边地表水用途是什么? 不清楚
	18. 本企业地块内是否曾开展过土壤环境调查监测工作? <input type="checkbox"/> 是 <input checked="" type="checkbox"/> 否 <input type="checkbox"/> 不确定 是否曾开展过地下水环境调查监测工作? <input type="checkbox"/> 是 <input checked="" type="checkbox"/> 否 <input type="checkbox"/> 不确定 是否开展过场地环境调查评估工作? <input checked="" type="checkbox"/> 是 (<input type="checkbox"/> 正在开展 <input checked="" type="checkbox"/> 已经完成) <input type="checkbox"/> 否 <input type="checkbox"/> 不确定
	19. 其他土壤或地下水污染相关疑问。 无

附录 4

人员访谈记录表格

企业名称	河南利源新能科技有限公司
企业地址	安阳市殷都区铜冶镇李村西南
访谈日期	2023年6月13日
访谈人员	姓名: 魏鹏飞 单位: [REDACTED]



8. 是否有废气排放?	<input type="checkbox"/> 是	<input checked="" type="checkbox"/> 否	<input checked="" type="checkbox"/> 不确定
是否有废气在线监测装置?	<input type="checkbox"/> 是	<input checked="" type="checkbox"/> 否	<input checked="" type="checkbox"/> 不确定
是否有废气治理设施?	<input type="checkbox"/> 是	<input checked="" type="checkbox"/> 否	<input checked="" type="checkbox"/> 不确定
9. 是否有工业废水产生?	<input type="checkbox"/> 是	<input type="checkbox"/> 否	<input checked="" type="checkbox"/> 不确定
是否有废水在线监测装置?	<input type="checkbox"/> 是	<input type="checkbox"/> 否	<input checked="" type="checkbox"/> 不确定
是否有废水治理设施?	<input type="checkbox"/> 是	<input type="checkbox"/> 否	<input checked="" type="checkbox"/> 不确定
10. 本地块内是否曾闻到过空气中土壤散发的气味异味?	<input type="checkbox"/> 是	<input checked="" type="checkbox"/> 否	<input type="checkbox"/> 不确定
<p>如有,请描述异味发生的时间、地点、频率、持续时间、气味特征、是否对人体健康造成影响等。</p> <p>无</p>			
11. 本地块内是否曾观察到过土壤颜色、气味、湿度、干湿度的异常变化?	<input type="checkbox"/> 是	<input checked="" type="checkbox"/> 否	<input type="checkbox"/> 不确定
<p>如有,请描述异常变化的时间、地点、频率、持续时间、异常特征、是否对人体健康造成影响等。</p> <p>无</p>			
12. 本地块内是否曾观察到过土壤中有不明液体、油状物、不明固体?	<input type="checkbox"/> 是	<input checked="" type="checkbox"/> 否	<input type="checkbox"/> 不确定
<p>如有,请描述不明液体、油状物、不明固体的时间、地点、频率、持续时间、异常特征、是否对人体健康造成影响等。</p> <p>无</p>			
是否发生过水体混浊、颜色或气味异常等现象?	<input type="checkbox"/> 是	<input type="checkbox"/> 否	<input checked="" type="checkbox"/> 不确定
是否观察到水体中有油状物质?	<input type="checkbox"/> 是	<input type="checkbox"/> 否	<input checked="" type="checkbox"/> 不确定
17. 本区域地下水用途是什么? 周边地表水用途是什么?	不清楚		
18. 本企业地块内是否曾开展过土壤环境调查监测工作?	<input type="checkbox"/> 是	<input type="checkbox"/> 否	<input checked="" type="checkbox"/> 不确定
是否曾开展过地下水环境调查监测工作?	<input type="checkbox"/> 是	<input type="checkbox"/> 否	<input checked="" type="checkbox"/> 不确定
是否开展过场地环境调查评估工作?	<input type="checkbox"/> 是	<input type="checkbox"/> 否	<input checked="" type="checkbox"/> 不确定
□是 (□正在开展 □已经完成) □否	<input checked="" type="checkbox"/> 不确定		
19. 其他土壤或地下水污染相关疑问。	无		

附录 4

人员访谈记录表格

企业名称	河南利源环保科技有限公司
企业地址	安阳市殷都区铜冶镇李村西南
访谈日期	2023年6月13日
访谈人员	姓名: 魏鹏飞 单位: 联系电话: 18637054506
受访人员	受访对象类型: <input type="checkbox"/> 土地使用者 <input type="checkbox"/> 企业管理人员 <input type="checkbox"/> 企业员工 <input type="checkbox"/> 政府管理人员 <input checked="" type="checkbox"/> 环保部门管理人员 <input type="checkbox"/> 地块周边区域工作人员或居民 姓名: 郑子龙 单位: 环境监测部 职务或职称: 联系电话: 13855727217
1. 本地块内由上是否有其他工业企业存在? <input type="checkbox"/> 是 <input checked="" type="checkbox"/> 否 <input type="checkbox"/> 不确定	

访谈问题

- 若选是, 企业名称是什么?
起止时间是 年 月至 年 月。
- 本地块内目前的职工人数是多少? (仅针对在产企业提问) 1000人
- 本地块内是否有任何正规或非正规的工业固体废物堆放场?
正规 非正规 无 不确定
若选是, 堆放场在哪?
堆放什么废弃物?
- 本地块内是否有工业废水排放沟渠或渗坑? 是 否 不确定
若选是, 排放沟渠的材料是什么?
是否有无硬化或防渗的情况?
- 本地块内是否有产品、原料材料、油品的地下储罐或地下输送管道?
是 否 不确定
若选是, 是否发生过泄漏? 是 (发生过 次) 否 不确定
- 本地块内是否有工业废水的地下输送管道或储存池?
是 否 不确定
若选是, 是否发生过泄漏? 是 (发生过 次) 否 不确定
- 本地块内是否曾发生过化学品泄漏事故? 或是否曾发生过其他环境污染事故?
是 (发生过 次) 否 不确定
本地块周边邻近地块是否曾发生过化学品泄漏事故? 或是否曾发生过其他环境污染事故?
是 (发生过 次) 否 不确定

8. 是否有废气排放?	<input type="checkbox"/> 是	<input type="checkbox"/> 否	<input checked="" type="checkbox"/> 不确定
是否有废气在线监测装置?	<input type="checkbox"/> 是	<input type="checkbox"/> 否	<input checked="" type="checkbox"/> 不确定
是否有废气治理设施?	<input type="checkbox"/> 是	<input type="checkbox"/> 否	<input checked="" type="checkbox"/> 不确定
9. 是否有工业废水产生?	<input type="checkbox"/> 是	<input type="checkbox"/> 否	<input checked="" type="checkbox"/> 不确定
是否有废水在线监测装置?	<input type="checkbox"/> 是	<input type="checkbox"/> 否	<input checked="" type="checkbox"/> 不确定
是否有废水治理设施?	<input type="checkbox"/> 是	<input type="checkbox"/> 否	<input checked="" type="checkbox"/> 不确定
10. 本地块内是否曾闻到过由土壤散发的异常气味?	<input type="checkbox"/> 是 <input checked="" type="checkbox"/> 否 <input type="checkbox"/> 不确定		
11. 本地块内危险废物是否曾自行利用处置?	<input type="checkbox"/> 是 <input type="checkbox"/> 否 <input checked="" type="checkbox"/> 不确定		
12. 本地块内是否有遗留的危险废物?	<input type="checkbox"/> 是 <input type="checkbox"/> 否 <input type="checkbox"/> 不确定		

13. 本地块内土壤是否曾受到过污染? 是 否 不确定

14. 本地块内地下水是否曾受到过污染? 是 否 不确定

15. 本地块周边 1km 范围内是否有幼儿园、学校、居民区、医院、自然保护区、农田、集中式饮用水源地、饮用水井、地表水等敏感目标?
是 否 不确定
 若是,敏感用地类型是什么? 距离有多远? 若有农田,种植农作物种类是什么?

16. 本地块周边 1km 范围内是否有水井? 是 否 不确定
 若是,请描述水井的位置
 距离有多远?
 水井的用途?
 是否发生过水体混浊、颜色或气味异常等现象? 是 否 不确定
 是否观察到水体中有油状物质? 是 否 不确定

17. 本区域地下水用途是什么? 周边地表水用途是什么? *生活*

18. 本企业地块内是否曾开展过土壤环境调查监测工作? 是 否 不确定
 是否曾开展过地下水环境调查监测工作? 是 否 不确定
 是否开展过场地环境调查评估工作?
是 (正在开展 已经完成) 否 不确定

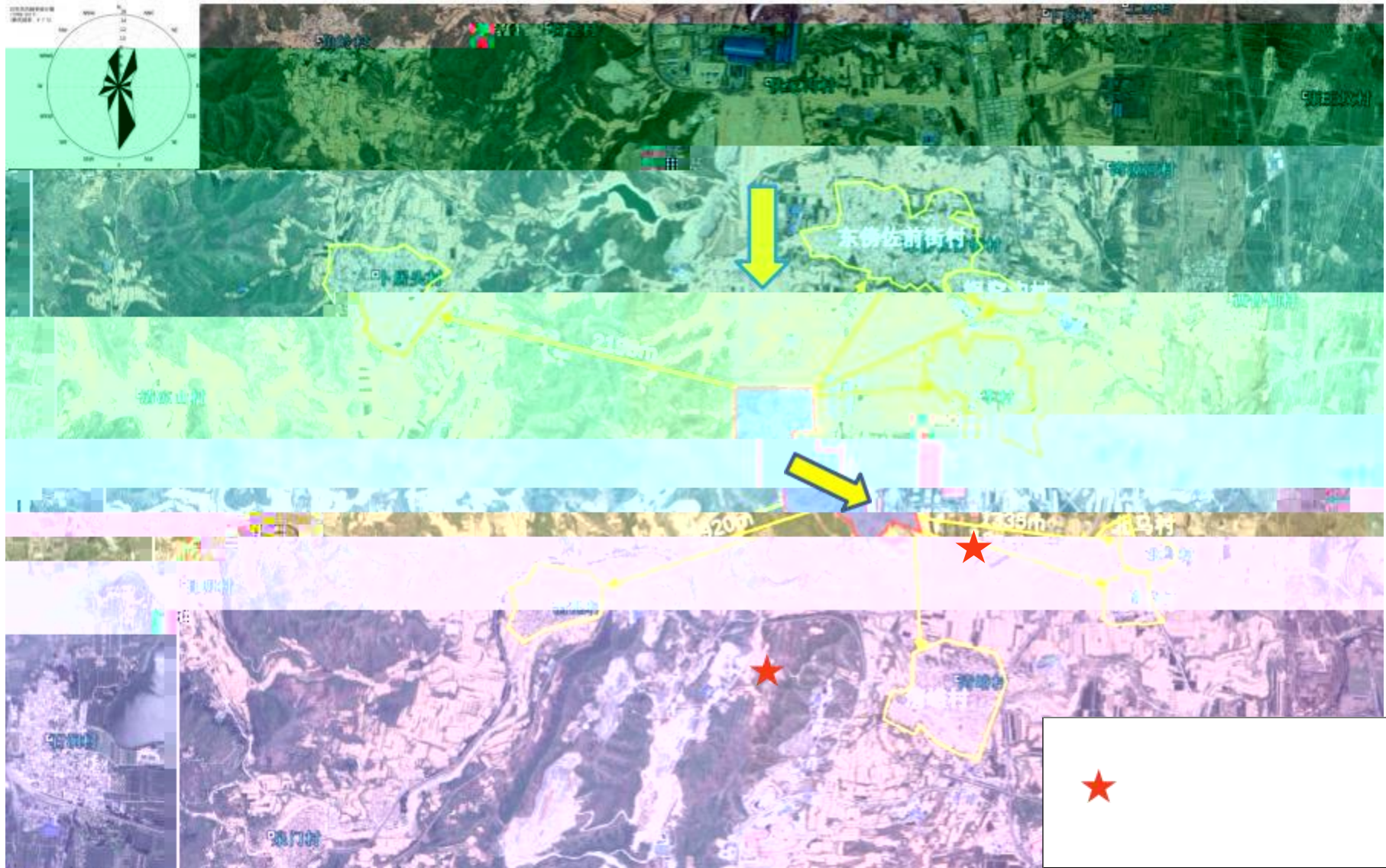
19. 其他土壤或地下水污染相关问题。
无

附录 4

人员访谈记录表格

企业名称	河南利源新能科技有限公司
企业地址	郑州市殷都区铜冶镇李村西南
访谈日期	2023年8月23日
访谈人员	姓名: 魏鹏飞 单位: 联系电话: 18637159506
受访人员	受访对象类型: <input type="checkbox"/> 土地使用者 <input type="checkbox"/> 企业管理人员 <input type="checkbox"/> 企业员工 <input type="checkbox"/> 政府管理人员 <input type="checkbox"/> 环保部门管理人员 <input checked="" type="checkbox"/> 地块周边区域工作人员或居民 姓名: 刘三福 单位: 职务或职称: 联系电话: 13673723036
访谈问题	1. 本地块历史上是否有其他工业企业存在? <input type="checkbox"/> 是 <input checked="" type="checkbox"/> 否 <input type="checkbox"/> 不确定 若选是, 企业名称是什么? 起止时间是 年至 年。
	2. 本地块内目前职工人数是多少? (仅针对在产企业提问) 700人
	3. 本地块内是否有任何正规或非正规的工业固体废物堆放场? <input type="checkbox"/> 正规 <input type="checkbox"/> 非正规 <input type="checkbox"/> 无 <input checked="" type="checkbox"/> 不确定 若选是, 堆放场在哪? 堆放场在厂内废弃物:
	4. 本地块内是否有工业废水排放沟渠或渗坑? <input type="checkbox"/> 是 <input type="checkbox"/> 否 <input checked="" type="checkbox"/> 不确定 若选是, 排放沟渠的材料是什么? 是否有无硬化或防渗的情况?
	5. 本地块内是否有产品、原辅材料、油品的地下储罐或地下输送管道? <input type="checkbox"/> 是 <input type="checkbox"/> 否 <input type="checkbox"/> 不确定 若选是, 是否发生过泄漏? <input type="checkbox"/> 是 (发生过 次) <input type="checkbox"/> 否 <input checked="" type="checkbox"/> 不确定
	6. 本地块内是否有工业固体废物堆放场? <input checked="" type="checkbox"/> 是 <input type="checkbox"/> 否 <input type="checkbox"/> 不确定 若选是, 堆放场在何处? 堆放场在厂内废弃物:
7. 本地块内是否曾发生危险化学品泄漏事故? 或是否曾发生其他环境污染事故? <input type="checkbox"/> 是 (发生过 次) <input checked="" type="checkbox"/> 否 <input type="checkbox"/> 不确定 本地块周边邻近地块是否曾发生过化学品泄漏事故? 或是否曾发生过其他环境污染事故? <input type="checkbox"/> 是 (发生过 次) <input checked="" type="checkbox"/> 否 <input type="checkbox"/> 不确定	

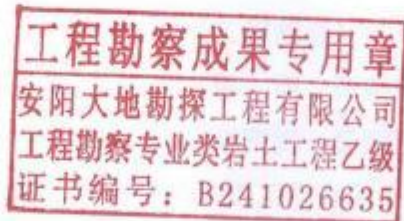
访谈问题	8. 是否有废气排放? <input type="checkbox"/> 是 <input type="checkbox"/> 否 <input checked="" type="checkbox"/> 不确定 是否有废气在线监测装置? <input type="checkbox"/> 是 <input type="checkbox"/> 否 <input checked="" type="checkbox"/> 不确定 是否有废气治理设施? <input type="checkbox"/> 是 <input type="checkbox"/> 否 <input checked="" type="checkbox"/> 不确定
	9. 是否有工业废水产生? <input checked="" type="checkbox"/> 是 <input type="checkbox"/> 否 <input type="checkbox"/> 不确定 是否有废水在线监测装置? <input type="checkbox"/> 是 <input type="checkbox"/> 否 <input checked="" type="checkbox"/> 不确定 是否有废水治理设施? <input type="checkbox"/> 是 <input type="checkbox"/> 否 <input checked="" type="checkbox"/> 不确定
	10. 本地块内是否曾闻到过由土壤散发的异常气味? <input type="checkbox"/> 是 <input checked="" type="checkbox"/> 否 <input type="checkbox"/> 不确定
	11. 本地块内危险废物是否曾自行利用处置? <input type="checkbox"/> 是 <input type="checkbox"/> 否 <input checked="" type="checkbox"/> 不确定
	12. 本地块内是否有遗留的危险废物堆存? (仅针对关闭企业提问) <input type="checkbox"/> 是 <input type="checkbox"/> 否 <input type="checkbox"/> 不确定
	13. 本地块内土壤是否曾受到过污染? <input type="checkbox"/> 是 <input checked="" type="checkbox"/> 否 <input type="checkbox"/> 不确定
	14. 本地块内地下水是否曾受到过污染? <input type="checkbox"/> 是 <input checked="" type="checkbox"/> 否 <input type="checkbox"/> 不确定
	15. 本地块周边 1km 范围内是否有幼儿园、学校、居民区、医院、自然保护区、农田、集中式饮用水水源地、饮用水井、地表水体等敏感用地? <input type="checkbox"/> 是 <input type="checkbox"/> 否 <input checked="" type="checkbox"/> 不确定 若选是, 敏感用地类型是什么? 距离有多远? 若有农田, 种植农作物种类是什么?
	16. 本地块周边 1km 范围内是否有水井? <input type="checkbox"/> 是 <input type="checkbox"/> 否 <input checked="" type="checkbox"/> 不确定 若选是, 请描述水井的位置 距离有多远? 水井的用途? 是否发生过水体混浊、颜色或气味异常等现象? <input type="checkbox"/> 是 <input type="checkbox"/> 否 <input checked="" type="checkbox"/> 不确定 是否观察到水体中有油状物质? <input type="checkbox"/> 是 <input type="checkbox"/> 否 <input checked="" type="checkbox"/> 不确定
	17. 本区域地下水用途是什么? 周边地表水用途是什么? <i>不清楚.</i>
	18. 本企业地块内是否曾开展过土壤环境调查监测工作? <input type="checkbox"/> 是 <input type="checkbox"/> 否 <input checked="" type="checkbox"/> 不确定 是否曾开展过地下水环境调查监测工作? <input type="checkbox"/> 是 <input type="checkbox"/> 否 <input checked="" type="checkbox"/> 不确定 是否开展过场地环境调查评估工作? <input type="checkbox"/> 是 (<input type="checkbox"/> 正在开展 <input type="checkbox"/> 已经完成) <input type="checkbox"/> 否 <input checked="" type="checkbox"/> 不确定
	19. 其他土壤或地下水污染相关疑问。 <i>无</i>



河南利源新能科技有限公司 128 万吨/年
焦化及煤气综合利用项目配套废水处理工程

岩土工程勘察报告

(详细勘察)



安阳大地勘探工程有限公司
二〇二一年二月二十五日

河南利源新能科技有限公司 128 万吨/年
焦化及煤气综合利用项目配套废水处理工程

岩土工程勘察报告

(详细勘察)

法定代表人：陈武民



技术负责人：王艳红

王艳红

项目负责人：陈武民

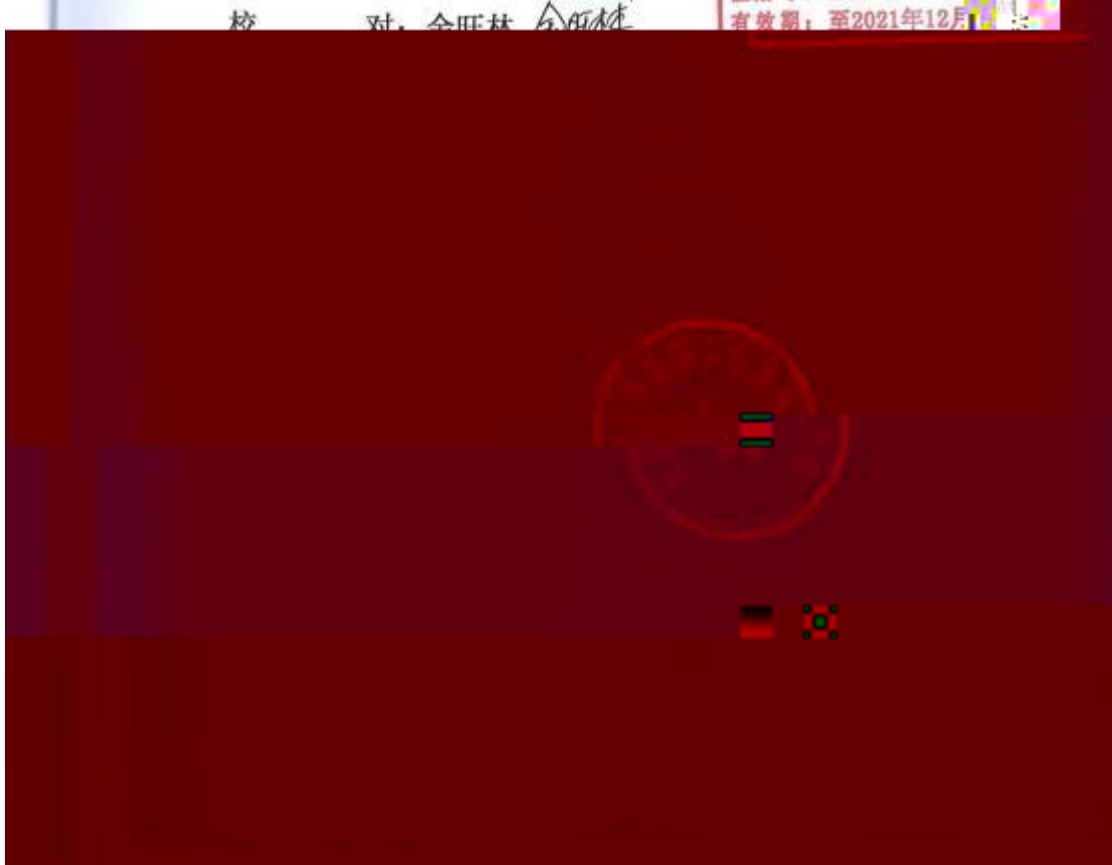
陈武民

编写：吴裕年

吴裕年

校对：金旺林

金旺林



内不应堆载。雨季施工时考虑到雨水对基坑坑壁的影响,为了保证安全,应采取措施对坑壁加以保护。基坑工程应在支护结构与帷幕施工、土方开挖与降水施工、使用与维护期间进行基坑工程安全监测。

7 结论和建议

1、依据本次勘察资料及区域地质资料分析,对场地和地基进行加固处理后可认为本场地稳定,适宜本工程建设。

2、根据《建筑抗震设计规范》(GB50011—2010)(2016年版)附录A的规定,铜冶镇的抗震设防烈度为8度,设计地震基本加速度值为0.20g,设计地震分组第二组。场地内不存在液化土层。拟建场地内地层上部主要为人工填土,下部主要为石灰岩,覆盖层厚度为0.50~12.70m,按《建筑抗震设计规范》(GB50011—2010)(2016年版)中表4.1.3、表4.1.6和表5.1.4-2的规定,判定该场地建筑场地类别为II类,场地特征周期值为0.40s。拟建场地可划分对建筑抗震一般地段。

3、场地各岩土层承载力可采用表3中提供的承载力特征值。

4、拟建污泥调理及储存池和蒸发结晶车间可采用天然地基,以层②石灰岩作为天然地基持力层。拟建生化组合池、1#、2#一沉池、1#、2#二级A0池、1#、2#二沉池、1#、2#流化床、1#、2#混凝沉淀池、1#、2#滤池及滤后水池、生化产水池及泵房、1#、2#污泥浓缩池、污泥暂存池、生化组合车间、2#污泥回流泵房、3#污泥回流泵房、污泥脱水间、生化加药及臭氧间、回用及浓水车间/水池和除臭车间,由于地基为不均匀地基,故不宜采用天然地基,建议采用人工地基或桩基方案。

5、本次勘察范围内钻孔中未发现岩溶洞隙,若基础施工时发现岩溶洞隙,可采用注浆加固处理。

6、野外勘测期间,在勘察最大深度(18.00m)范围内未见地下水,

6、 业 业 ()

原则上可利用符合疑似污染地块调查布点和采样技术要求的
现有监测井作为地下水采样点。

5.3 钻探深度

5.3.1 土壤采样孔深度

土壤采样孔深度原则上应达到地下水初见水位；若地下水埋
深大且土壤无明显污染特征，土壤采样孔深度原则上不超过 15 m。

5.3.2 地下水采样井深度

地下水采样井以调查潜水层为主。若地下水埋深大于 15 m 且
上层土壤无明显污染特征，应设置承压水采样井。

采样井深度应达到潜水层底板，但不应穿透潜水层底板；当
潜水层厚度大于 3 m 时，采样井深度应至少达到地下水水位以下 3
m。

5.4 采样深度

5.4.1 土壤样品采样深度

原则上每个采样点位至少在 3 个不同深度采集土壤样品，若
地下水埋深较浅（ $< 2\text{ m}$ ），至少采集 2 个土壤样品。